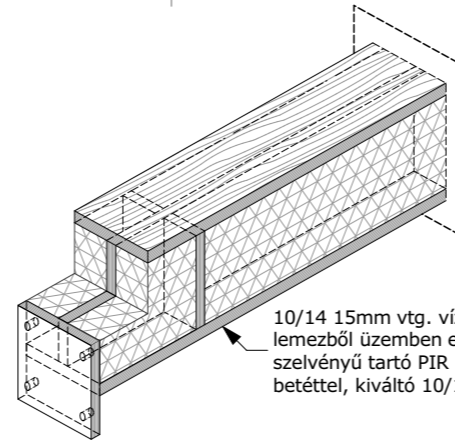


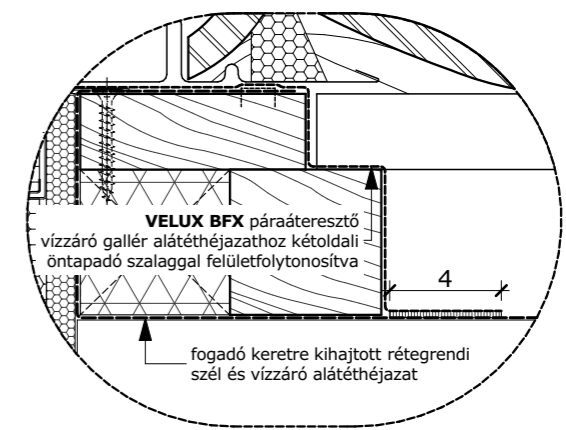
TR5i francia szabvány pala héjazatú ásványi szálás hőszigetelésű fa fedélszék

1 ⁵ cm	francia szabvány pala héjazat
2 ⁵ cm	2 ⁵ /5cm gomba rovar és lángmentesített cserépléc
5 cm	5/5cm gomba rovar és lángmentesített ellenléc
1 rtg.	páraáteresztő szél- és vízzáró alátéthéjazat
15 cm	7 ⁵ /15cm gomba rovar és lángmentesített méretezett szarufa közte ásványi szálás hőszigetelés, hővezetési tényező max. $\lambda=0,035$ W/mK
10 cm	7 ⁵ /10cm gomba rovar és lángmentesített szelemen sor közte ásványi szálás hőszigetelés, hővezetési tényező max. $\lambda=0,035$ W/mK
3 ⁸ cm	állítható kengyellel rögzített gk bordaprofil közte ásványi szálás hőszigetelés, hővezetési tényező max. $\lambda=0,035$ W/mK
1 rtg.	lég- és párafékező polietilén fólia, egymáshoz és szilikát szerkezetekhez ragasztósávval felületfolytonosítva S_d -érték > 200m
1 ²⁵ cm	1rtg. tűzgátló impregnált gk építőlemez burkolat
0 ² cm	glett réteg
-	festék réteg



10/14 15mm vtg. víz főzés és lúgálló rétegelt lemezből üzemben előre összeépített "I" szelvényű tartó PIR hab kiegészítő hőszigetelő betéttel, kiváltó 10/15 szelemenhez rögzítve

C részlet
M 1:2,5

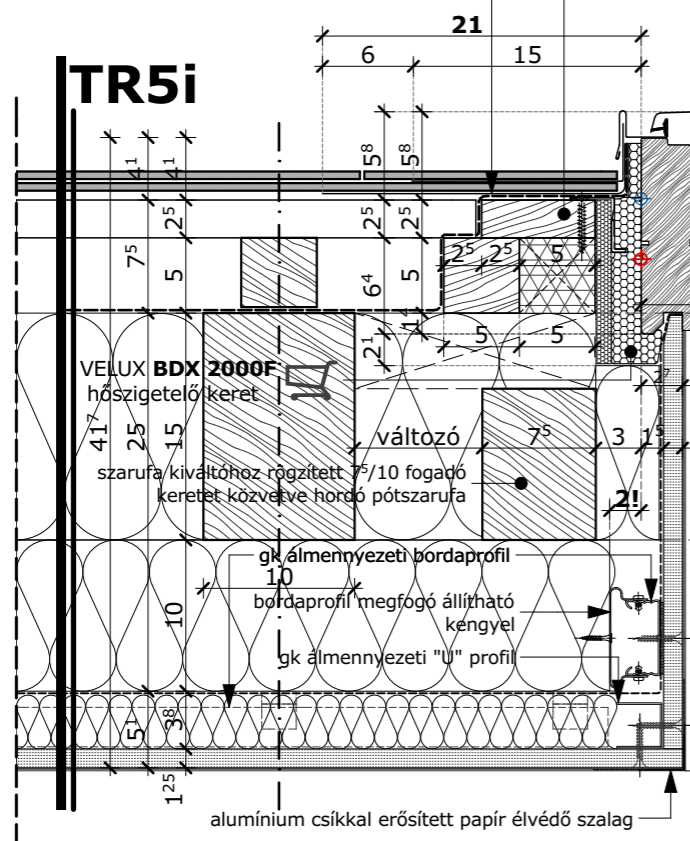


VELUX BFX páraáteresztő vízzáró gallér alátéthéjazathoz kétoldali öntapadó szalaggal felületfolytonosítva

fogadó keretre kihajtott rétegrendi szél és vízzáró alátéthéjazat

2⁵cm vtg. gomba-, rovar- és lángmentesített borovi deszkából és ellenlécből üzembe előregyártott összetett keresztmetszetű tetősíklakot fogadó lejtés irányú 10/7⁵ stafni

VELUX EKN burkolókeret



TR5i

VELUX BDX 2000F hőszigetelő keret

szarufa kiváltóhoz rögzített 7⁵/10 fogadó keretet közvetve hordó pótszarufa

gk álmennyezeti bordaprofil

bordaprofil megfogó állítható kengyel

gk álmennyezeti "U" profil

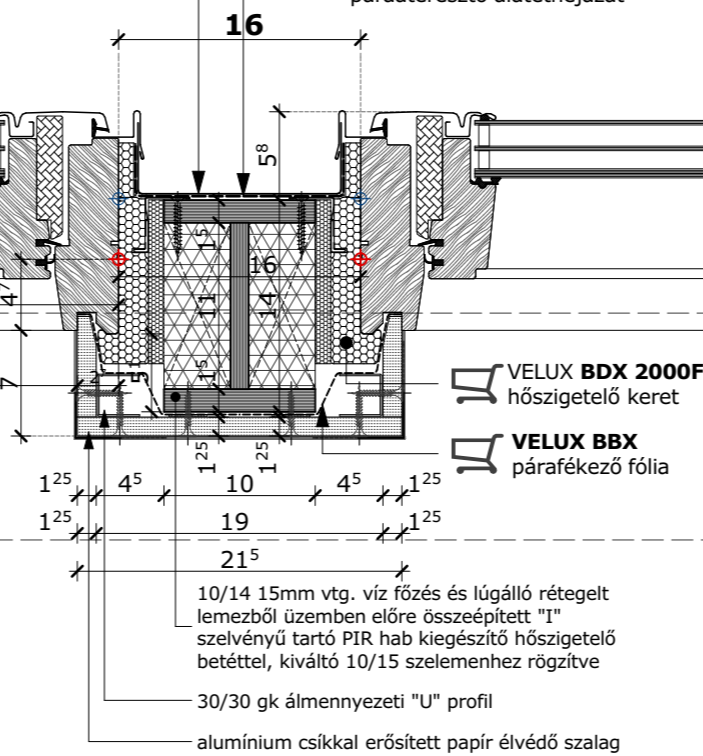
alumínium csíkkal erősített papír élvédő szalag

katalógus méret = (SZ) x (H)

katalógus méret - 5⁴cm

VELUX EKN középső vízelvezető csatorna

víz- és szélzáró, páraáteresztő alátéthéjazat



VELUX BDX 2000F hőszigetelő keret

VELUX BBX párafékező fólia

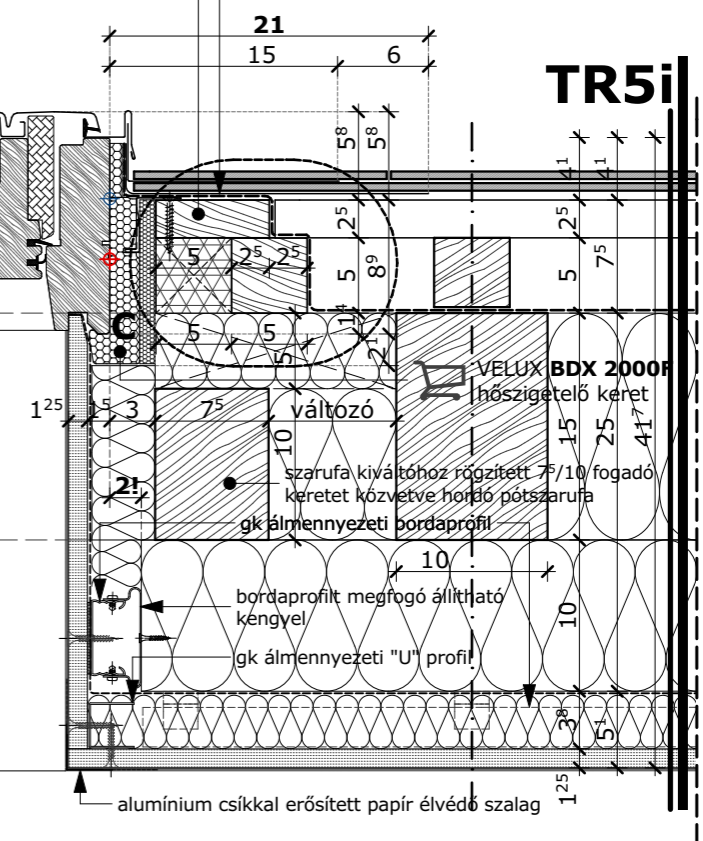
10/14 15mm vtg. víz főzés és lúgálló rétegelt lemezből üzemben előre összeépített "I" szelvényű tartó PIR hab kiegészítő hőszigetelő betéttel, kiváltó 10/15 szelemenhez rögzítve

30/30 gk álmennyezeti "U" profil

alumínium csíkkal erősített papír élvédő szalag

2⁵cm vtg. gomba-, rovar- és lángmentesített borovi deszkából és ellenlécből üzembe előregyártott összetett keresztmetszetű tetősíklakot fogadó lejtés irányú 10/7⁵ stafni

VELUX EKN burkolókeret



TR5i

VELUX BDX 2000F hőszigetelő keret

szarufa kiváltóhoz rögzített 7⁵/10 fogadó keretet közvetve hordó pótszarufa

gk álmennyezeti bordaprofil

bordaprofil megfogó állítható kengyel

gk álmennyezeti "U" profil

alumínium csíkkal erősített papír élvédő szalag

GLL tetősíklak egymás melletti páros süllyesztet beépítése szabvány pala héjazatú ásványi szálás hőszigetelésű fa fedélszékben

lépték	file név	dátum	VELUX Magyarország Kft.
M 1:2,5 M 1:5	GLL2_EKNS_FF_ÁP_2	2021. 01. 21.	H-1031 Budapest, Zsófia utca 1-3. www.velux.hu vevoszolgalat@velux.com

VELUX